

S PUSH 1500

ATELIER PROFESSIONNEL
EMMANCHEUSE D'EMBOUS - MACHINE D'ÉTABLI

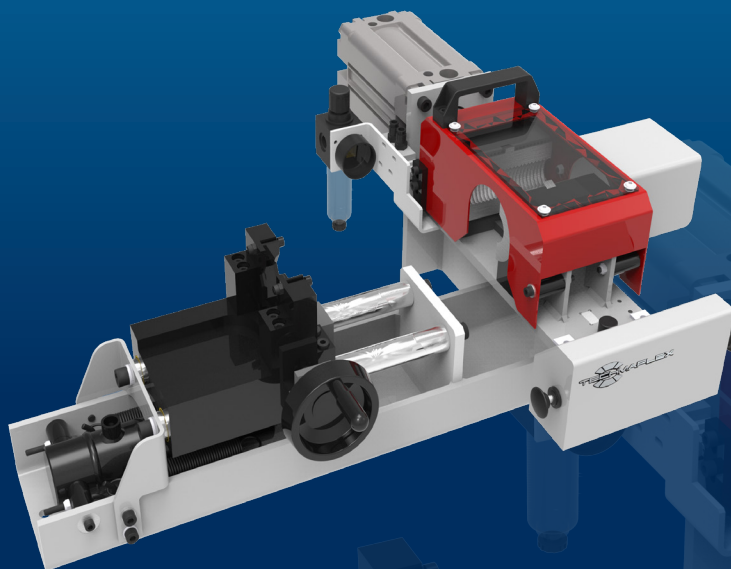
POINTS FORTS

Compacte

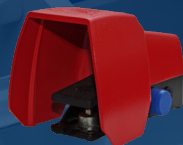
Robuste

Puissante

Apte pour les embouts 45° et 90°



ÉQUIPEMENT STANDARD

CME Pédale
électrique

CARACTÉRISTIQUES TECHNIQUES OPTIONS

CAPACITÉ

2wb: 2" max.

4ws: 2" max.

6ws: 2" max.

DIMENSIONS

750 x 660 x 300 mm

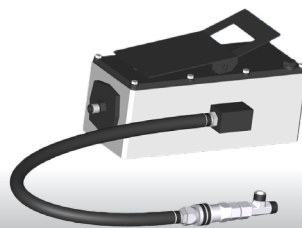
(30 x 26 x 12")

POIDS NET

70 kg (154 lb)

CONNECTION

air comprimé (7 bar)

Outil en option : pour
coque de petit diamètre
1/4", 3/8", 1/2"Pompe
Hydro-pneumatique