

## H SKIVE

ATELIER DE SERVICE MOBILE  
DÉNUDEUSE MANUELLE

## POINTS FORTS

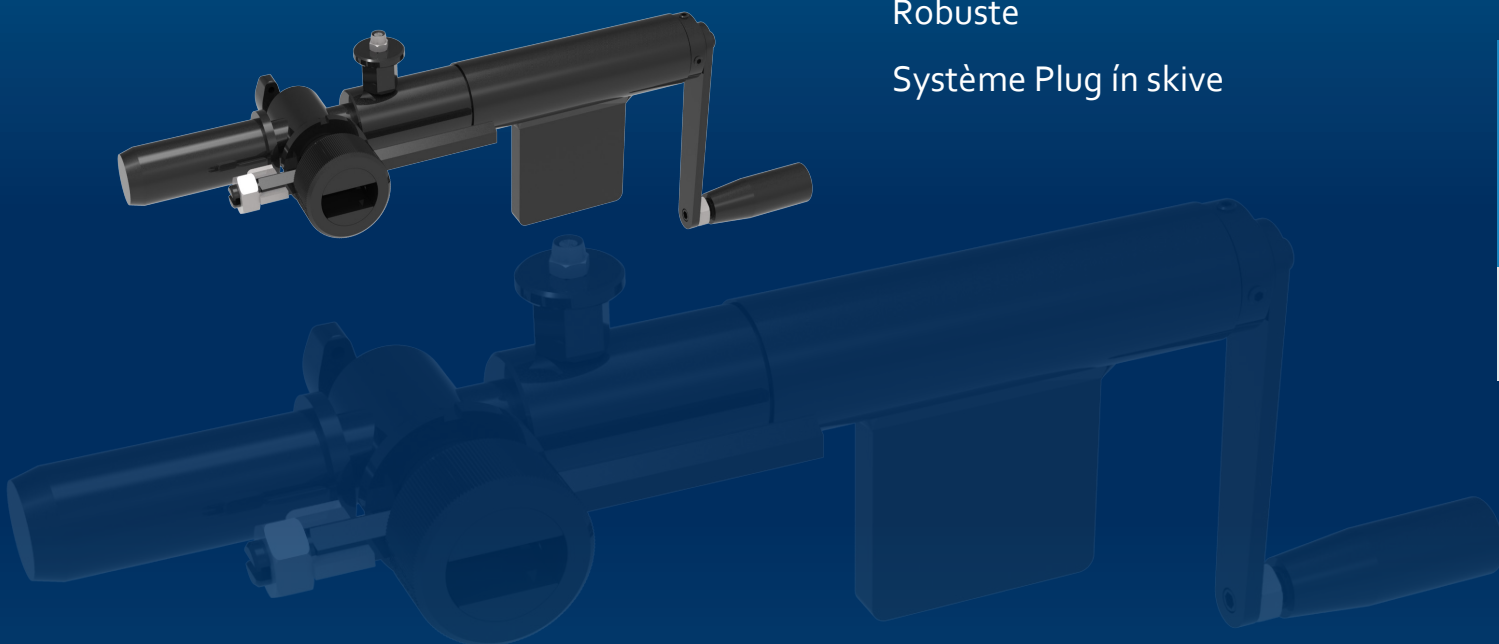
Economique

Simple d'utilisation

Compacte

Robuste

Système Plug in skive



## CARACTÉRISTIQUES TECHNIQUES OPTIONS

## CAPACITÉ

2wb: 2" max.

4ws: 2" max.

## DIMENSIONS

413 x 52 x 224 mm

(16 x 2 x 9")

## POIDS NET

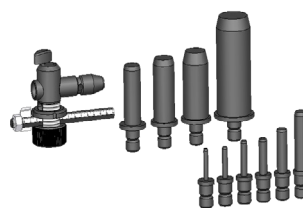
3 kg (7 lb)

## SÉLECTION D'OUTILLAGE

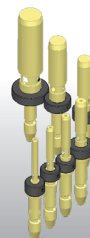
- Outils de dénudage  
extérieur (KIT ESE)  
(6-8-10-13-16-19-25-32-38-  
50)

- Outils de dénudage  
intérieur (KIT IS)  
(13-16-19-25-32-38-50)

Les outils de dénudage  
intérieur peuvent être  
commandés suivant le  
diamètre .



Kit ESE



Kit IS