

S PUSH 1500

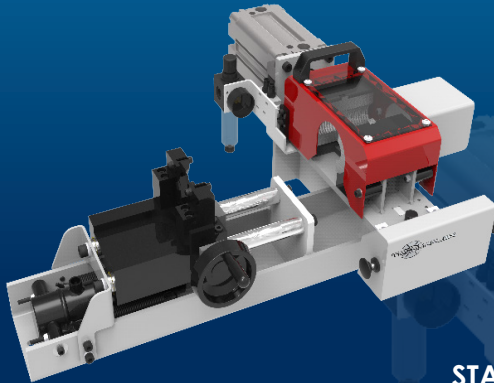
FACHWERKSTATT-AUSSTATTUNG
SCHLAUCHNIPPELEINSTOSSGERÄT, TISCHMASCHINE

HAUPTMERKMALE

Kompakt

Robust

Leistungsstark



STANDARD



Hydropneumatische
Pumpe

TECHNISCHE DATEN

KAPAZITÄT

2WB: 2" max.

4WS: 2" max.

6WS: 2" max.

ABMESSUNGEN

750 x 660 x 300 mm

(30 x 26 x 12")

EIGENGEWICHT

70 kg (154 lbs)

STROMVERSORGUNG

Druckluft (7 bar)

ANMERKUNGEN

Optionales Werkzeug für
kleine Durchmesser: 3/4",
3/8", 1/2"