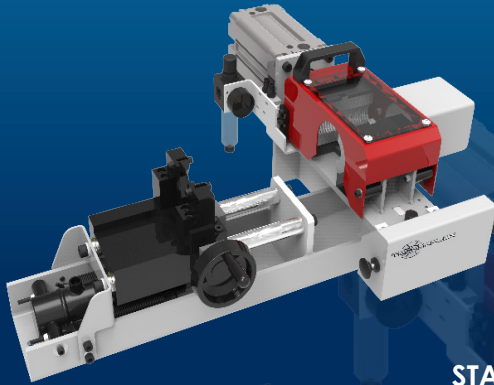


S PUSH 1500

FACHWERKSTATT-AUSSTATTUNG  
SCHLAUCHNIPPELEINSTOSSGERÄT, TISCHMASCHINE

HAUPTMERKMALE

- Kompakt
- Robust
- Leistungsstark



STANDARD



Hydropneumatische  
Pumpe

TECHNISCHE DATEN

KAPAZITÄT

2WB: 2" max.

4WS: 2" max.

6WS: 2" max.

ABMESSUNGEN

750 x 660 x 300 mm

(30 x 26 x 12")

EIGENGEWICHT

70 kg (154 lbs)

STROMVERSORGUNG

Druckluft (7 bar)

ANMERKUNGEN

Optionales Werkzeug für  
kleine Durchmesser: 1/4",  
3/8", 1/2"