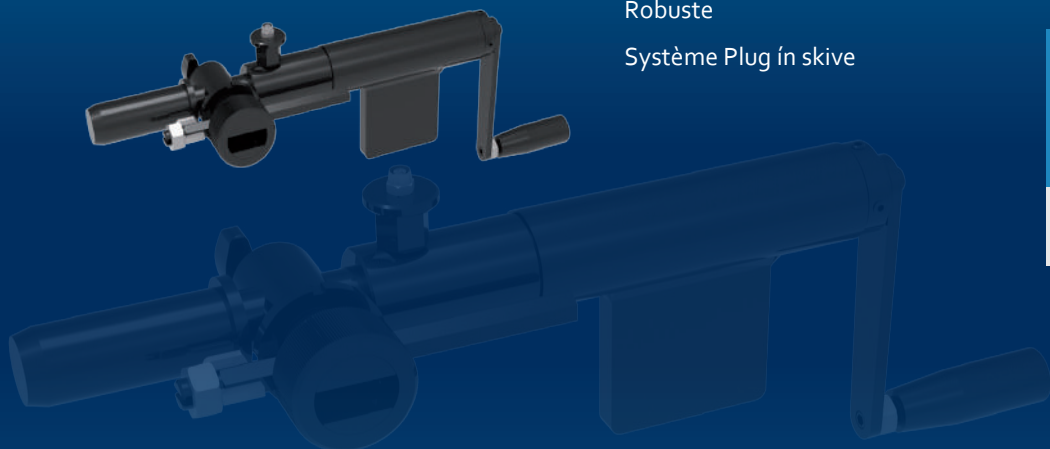


H SKIVE

ATELIER DE SERVICE MOBILE
DÉNUDEUSE MANUELLE

POINTS FORTS

- Economique
- Simple d'utilisation
- Compacte
- Robuste
- Système Plug in skive



CARACTÉRISTIQUES TECHNIQUES OPTIONS

CAPACITÉ

2wb: 2" max.

4ws: 2" max.

DIMENSIONS

413 x 52 x 224 mm

(16 x 2 x 9")

POIDS NET

3 kg (7 lb)

SÉLECTION D'OUTILLAGE

- Outils de dénudage
extérieur (KIT ESE)
(6-8-10-13-16-19-25-32-38-
50)

- Outils de dénudage
intérieur (KIT IS)
(13-16-19-25-32-38-50)

Les outils de dénudage
intérieur peuvent être
commandés suivant le
diamètre .



Kit ESE



Kit IS